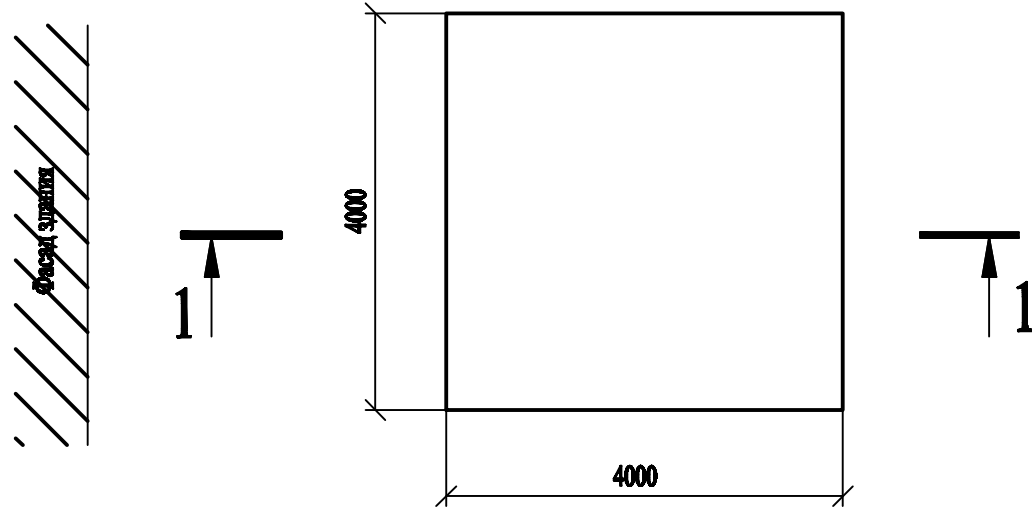
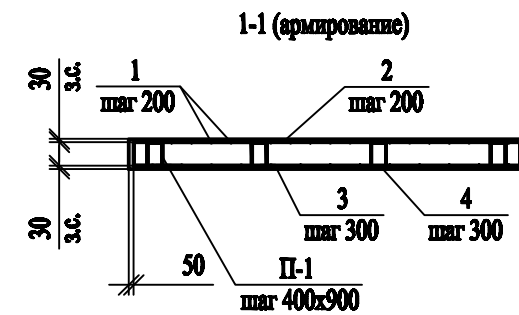
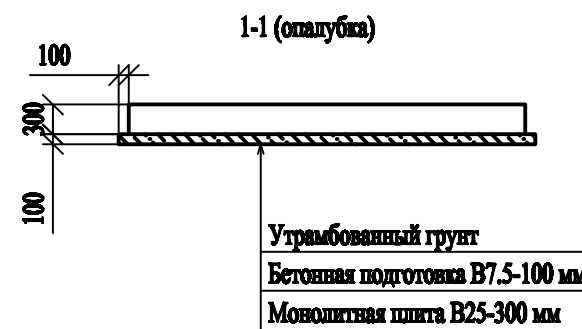
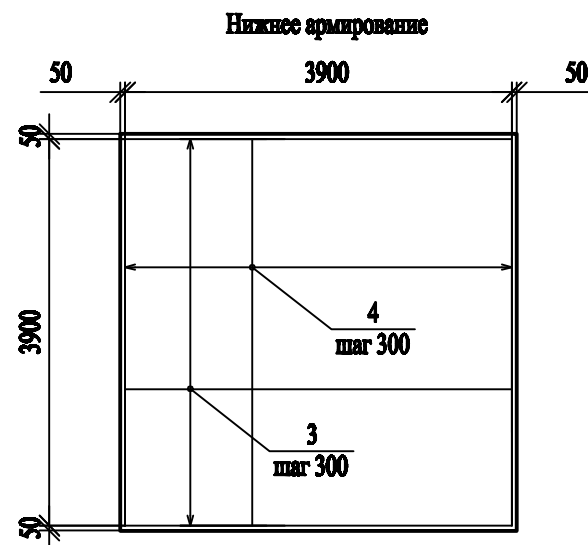
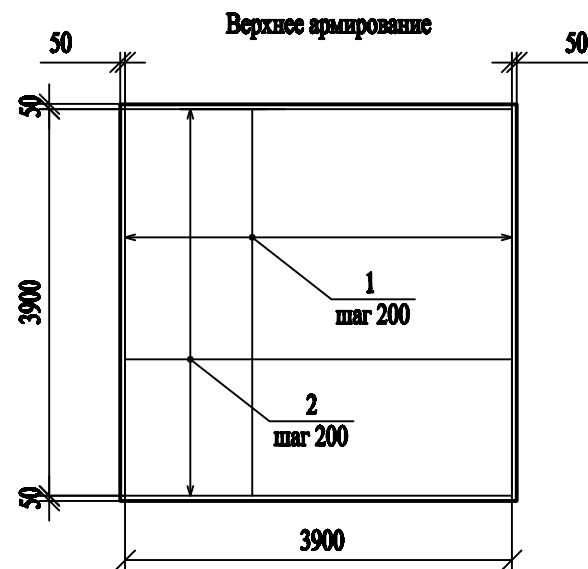


Фундамент под строительный подъемник



Поз.	Обозначение	Наименование	Кол.	Масса ед.кг
1	ГОСТ-5781-82	∅10 А400 ГОСТ 5781-82 L=4340	20	2,66
2	ГОСТ-5781-82	∅10 А400 ГОСТ 5781-82 L=4340	20	2,66
3	ГОСТ-5781-82	∅16 А400 ГОСТ 5781-82 L=3900	13	6,11
4	ГОСТ-5781-82	∅10 А400 ГОСТ 5781-82 L=3900	13	2,39
П-1	ГОСТ-5781-82	∅10 А240 L=1080	21	0,67
Материалы				
Бетон класса В25			4,8	м3
Бетон класса В7,5			1,76	м3



Верхность плиты

Поз.	Этаж
1	2/0
2	2/0
П-1	2/0